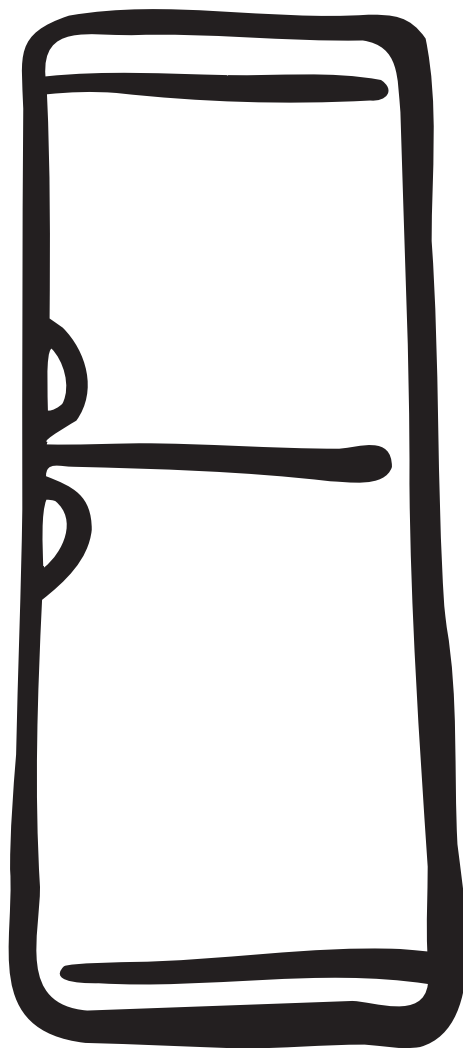


КОМБИНИРОВАННЫЙ ХОЛОДИЛЬНИК С МОРОЗИЛЬНОЙ КАМЕРОЙ  
JÄÄ- PAKASTINKAAPPI - KOMBINERAT KYL/FRYSSKÅP

**ИНСТРУКЦИЯ ПО ЭКСПЛУАТАЦИИ**  
**KÄYTTÖOHJE - BRUKSANVISNING**



ERB 8648

RUS

FI

SE

Перед установкой и использованием прибора внимательно прочитайте данную инструкцию. Она содержит правила техники безопасности, полезную информацию и советы. Если вы будете использовать прибор в соответствии с этими инструкциями, он будет надежно служить вам в течение долгих лет.

Следующие символы помогут вам ориентироваться в инструкции:



#### **Техника безопасности**

Предостережения и информация, обозначенная этим символом, направлены на обеспечение безопасности вашего прибора и вас.



#### **Советы, полезная информация**



#### **Экологическая информация**



#### **Рекомендации**

Под этим символом помещены рекомендации и полезная информация о продуктах и их хранении.



Символ на изделии или на его упаковке указывает, что оно не подлежит утилизации в качестве бытовых отходов. Вместо этого его следует сдать в соответствующий пункт приема электронного и электрооборудования для последующей утилизации. Соблюдая правила утилизации изделия, Вы можете предотвратить причинение окружающей среде и здоровью людей потенциального ущерба, который возможен, в противном случае, вследствие неподобающего обращения с подобными отходами. За более подробной информацией об утилизации этого изделия просьба обращаться к местным властям, в службу по вывозу и утилизации отходов или в магазин, в котором Вы приобрели изделие.

# Содержание

|  |           |
|--|-----------|
| <b>Важная информация по безопасности</b> .....   | <b>4</b>  |
| Общие сведения.....                              | 4         |
| Меры предосторожности для детей.....             | 4         |
| Меры безопасности при установке .....            | 4         |
| <b>Инструкции для пользователя</b> .....         | <b>5</b>  |
| Общие сведения.....                              | 5         |
| Описание прибора, основные части.....            | 5         |
| Индикаторный переключатель .....                 | 6         |
| Использование прибора.....                       | 6         |
| Включение .....                                  | 6         |
| Установка температуры.....                       | 7         |
| Как использовать холодильную камеру .....        | 7         |
| Ящик.....  | 7         |
| Хранение продуктов в холодильнике.....           | 8         |
| Время хранения и температура продуктов .....     | 8         |
| Как использовать морозильную камеру.....         | 8         |
| Замораживание .....                              | 8         |
| Хранение в морозильной камере .....              | 9         |
| Как сделать кубики льда.....                     | 9         |
| Полезная информация и советы.....                | 10        |
| Полезные идеи .....                              | 10        |
| Как сэкономить энергию .....                     | 10        |
| Прибор и окружающая среда.....                   | 10        |
| Профилактика прибора.....                        | 11        |
| Размораживание .....                             | 11        |
| Регулярное мытье .....                           | 12        |
| Если вы не пользуетесь холодильником.....        | 12        |
| Возможные неполадки .....                        | 12        |
| Как сменить лампочку .....                       | 12        |
| Если что-то не работает.....                     | 13        |
| <b>Инструкции для установщика</b> .....          | <b>14</b> |
| Технические данные .....                         | 14        |
| Установка прибора .....                          | 14        |
| Транспортировка, распаковка .....                | 14        |
| Чистка .....                                     | 14        |
| Расположение.....                                | 14        |
| Изменение направления открывания двери.....      | 15        |
| Электрическое подключение .....                  | 17        |
| <b>Таблица времени хранения</b> .....            | <b>17</b> |
| <b>Таблица времени хранения (2)</b> .....        | <b>18</b> |
| <b>Гарантия и техническое обслуживание</b> ..... | <b>18</b> |
| Гарантийные условия.....                         | 18        |
| Техническое обслуживание и запасные части .....  | 18        |

# Важная информация по безопасности

## Общие сведения

- Бережно храните данную инструкцию. При смене владельца или переезде инструкция всегда должна следовать вместе с прибором.
- Прибор предназначен для хранения продуктов питания, для применения быту только в соответствии с данной инструкцией.
- **Ремонт и работы по техническому обслуживанию, включая замену кабеля питания, должны проводиться только уполномоченными изготовителем сервисными центрами.** Для ремонта следует использовать только запасные части, поставляемые этими сервисными центрами. В противном случае прибор может быть испорчен или его использование может привести к травмам.
- Прибор можно считать отключенным от сети лишь в том случае, если его вилка вынута из розетки. Перед тем, как приступить к чистке или техническому обслуживанию прибора, обязательно вынимайте вилку из розетки (не тяните за шнур). Если вам сложно дотянуться до розетки, обесточьте прибор, выключив электричество.
- Электрический кабель нельзя удлинять.
- **Убедитесь в том, что штепсельная вилка кабеля питания не повреждена.**  
- поврежденная вилка может загореться.
- **Следите за тем чтобы не положить тяжелый предмет или сам прибор на электрический провод.**  
- это может вызвать короткое замыкание и пожар.
- **Никогда не отключайте прибор от сети, выдергивая кабель. Беритесь непосредственно за вилку.**  
- поврежденный кабель питания может причинить короткое замыкание пожар и / или поражение/удар током.  
- если провод поврежден то он должен быть заменен соответствующим / квалифицированным мастером из авторизованного сервисного центра или образованным специалистом.
- **Если номинал предохранителя меньше 10 А, не включайте прибор.**  
- это может вызвать пожар или удар электрическим током.
- Не включайте холодильник, если внутренняя лампочка не закрыта специальной крышкой.
- При мытье не пользуйтесь острыми или твердыми предметами, так как они могут повредить прибор.
- Следите за тем, чтобы на панель управления и на блок внутреннего освещения не попадала вода.
- Если вы будете есть мороженое или использовать лед непосредственно после извлечения из морозильной камеры, вы можете получить ожоги от холода.
- Не следует повторно замораживать оттаявшие продукты, их необходимо как можно скорее употребить в пищу.
- Храните готовые замороженные продукты в соответствии с инструкциями изготовителя.
- Не пытайтесь ускорить процесс разморозки с помощью нагревательных электроприборов или химических средств.


- Не ставьте на пластиковые части горячие предметы (например, чайник).
- Не храните горючие газы или жидкости в холодильнике. Есть опасность взрыва.
- Не храните в морозильном отделении газированные напитки, бутылки и банки с жидкостями.
- Регулярно проверяйте состояние и чистите отверстие для слива оттаявшей воды, образующейся регулярно в холодильной камере, об этом вас предупреждает наклейка внутри прибора. Если это отверстие засорено, собравшаяся оттаявшая вода вызовет повреждение прибора.

## Меры предосторожности для детей

- Не позволяйте детям играть с упаковкой прибора. Игры с пластиковой пленкой могут привести к удушью.
- Только взрослые должны пользоваться прибором. Не позволяйте детям играть с прибором и его регуляторами.
- Если вы намерены утилизировать отслуживший свой срок прибор, выньте вилку из розетки, отрежьте электрический кабель как можно ближе к его входу в прибор и снимите дверь, во избежание несчастного случая, при котором дети во время игры могут оказаться запертыми внутри или получить удар электрическим током.

## Меры безопасности при установке

- Придвиньте прибор к стене во избежание прикосновения к его нагревающимся частям (компрессор, конденсатор) есть опасность ожога.
- При перемещении прибора, следите за тем, чтобы вилка не была вставлена в электрическую розетку.
- Прибор должен быть установлен таким образом, чтобы была обеспечена достаточная циркуляция воздуха. В противном случае прибор может перегреться. Чтобы обеспечить нормальную вентиляцию, читайте соответствующий раздел инструкции.

 **Для обеспечения безопасности вас и вашего имущества соблюдайте правила данной инструкции, поскольку изготовитель не несет ответственности за ущерб, нанесенный вам в случае невыполнения этих инструкций.**

# Инструкции для пользователя

## Общие сведения

Официальное обозначение прибора «однокомпрессорный комбинированный холодильник с морозильной камерой снизу». Прибор имеет полностью отделенную от холодильника морозильную камеру с отдельной дверью.

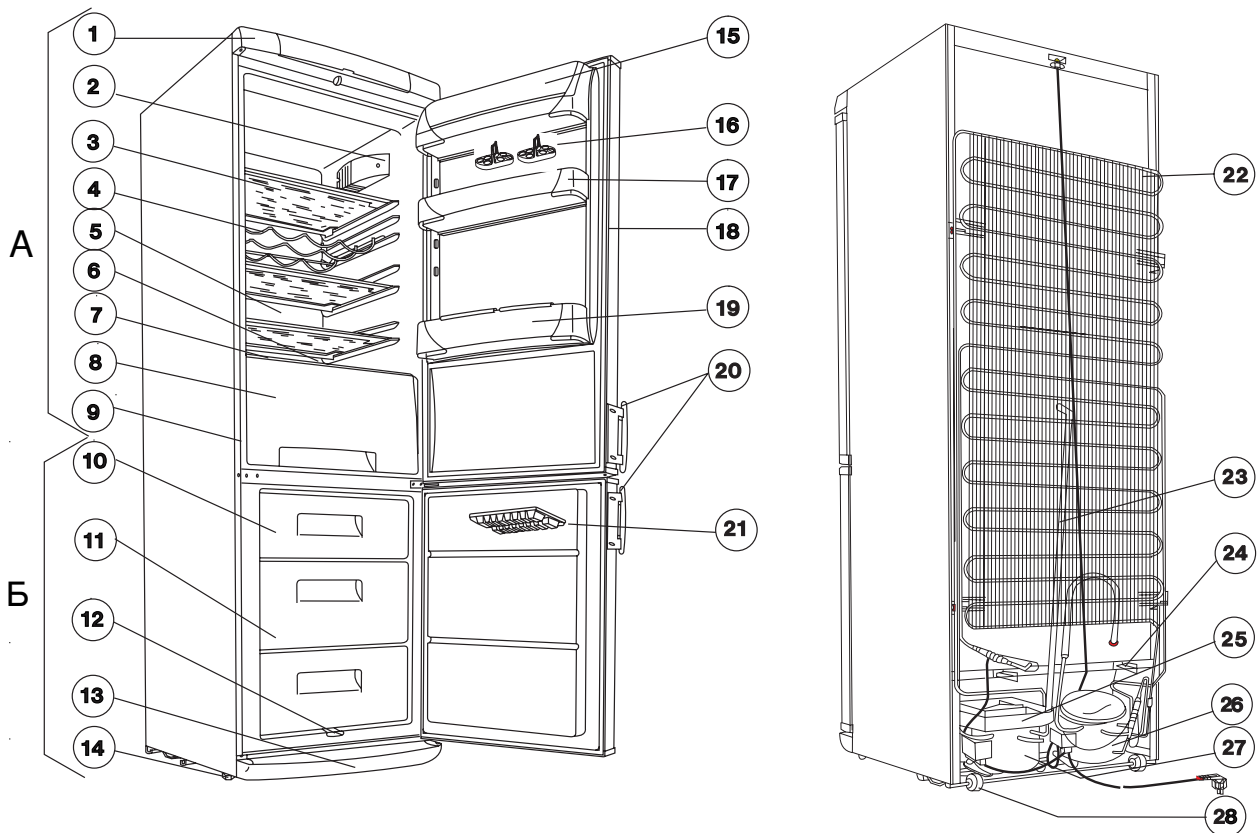
Прибор подходит для хранения замороженных и глубоко замороженных продуктов питания, самостоятельного замораживания продуктов в

количестве, указанном в инструкции, а также для приготовления льда.

Прибор соответствует требованиям стандартов по диапазону рабочих температур в соответствии с климатическим классом.

Буквенное обозначение климатического класса указано на табличке с техническими данными внутри холодильной камеры.

## Описание прибора, основные части



А - Холодильная камера

Б - Морозильная камера

1. Верхняя крышка с индикаторным блоком
2. Блок освещения
3. Стеклопальные полки
4. Проволочная полка для бутылок
5. Охлаждающая поверхность
6. Емкость для сбора оттаявшей воды
7. Стеклопальная полка
8. Ящик
9. Табличка с техническими данными
10. Отделение для хранения с корзиной
11. Отделение(я) для хранения с корзиной
12. Отверстие для слива оттаявшей воды
13. Вентиляционная решетка
14. Регулируемые ножки
15. Крышка лотка для масла
16. Лоток для яиц
17. Дверная полка
18. Дверное уплотнение
19. Полка для бутылок
20. Ручки
21. Лоток для льда
22. Конденсатор
23. Трубка для слива оттаявшей воды
24. Прокладка
25. Лоток испарителя
26. Компрессор морозильной камеры
27. Компрессор холодильной камеры
28. Ролики

## Панель управления

Под крышкой в верхней части холодильника находятся следующие компоненты:

### А. Термометр

Термометр показывает температуру самой теплой точки зоны заморозки на шкале от +39 до -40°C, если морозильная камера не пуста.

На индикаторе попеременно отображаются надпись „SU“ и температура, если холодильник работает в режиме быстрой заморозки. См. также главу „Замораживание“.

На индикаторе попеременно отображаются надпись „AL“ и текущая температура, если температура в морозильной камере слишком высока.

Надпись „AL“ коротко мигает:

- Сразу после первого включения

Надпись „AL“ мигает с более длительными интервалами:

- Если температура в морозильной камере слишком высока (например, дверца не закрывается)
- Если имеет место неисправность в работе морозильной камеры

Если температура возвращается обратно к нормальному значению, индикатор снова начинает отображать температуру.

На индикаторе попеременно отображаются надписи „SU“, „AL“ и текущая температура, если холодильник включен в режим быстрой заморозки и температура в морозильной камере слишком высока.

См. также главу „Замораживание“.

### В. Переключатель быстрой заморозки

Если кнопка нажата, компрессор холодильника работает в непрерывном режиме, что соответствующим образом отображается и на индикаторе.

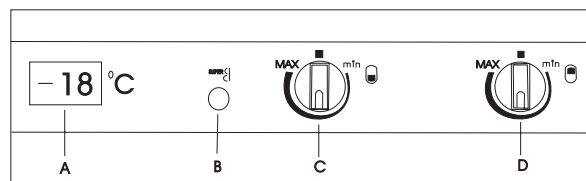
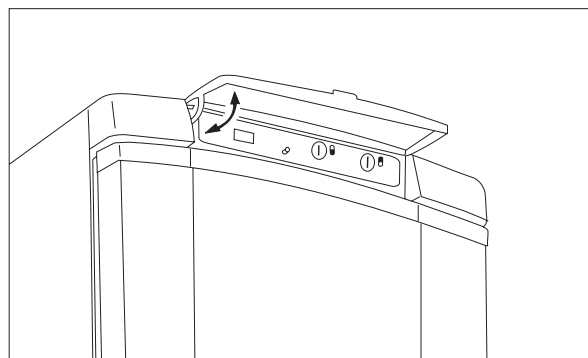
См. также главу „Замораживание“.

### С. Поворотная ручка регулирования температуры морозильной камеры

Предназначена для установки температуры морозильной камеры.

### Д. Поворотная ручка регулирования температуры холодильной камеры

Предназначена для установки температуры холодильной камеры.



## Использование прибора

### Включение

Включите кабель питания в розетку. Цифры на индикаторе начинают мигать, сменяя друг друга, если ручка („C“) регулятора термостата стоит не в положении „0“. Холодильник готов к работе.

### Холодильная камера

Чтобы включить охлаждение, поверните регулятор термостата („D“) по часовой стрелке. В положении „0“ холодильная камера не работает, однако находится под напряжением.

### Морозильная камера

Для включения заморозки поверните регулятор термостата („С“) по часовой стрелке. На индикаторе, как описано в разделе „Термометр“, сменяют друг друга надпись „AL“ и показание температуры. В положении „0“ морозильная камера не работает, однако находится под напряжением.

### Установка температуры

Термостат автоматически прерывает работу холодильника на более или менее длительное время в зависимости от выбранной установки, а затем снова возобновляет её, поддерживая, таким образом, заданную температуру.

#### Холодильная камера

В холодильной камере между положениями „Min.“ и „Max.“ можно выбрать несколько ступеней охлаждения. Если вы выбираете среднее положение (между „Min.“ и „Max.“), то температура в холодильной камере будет в пределах от 0° до +5 °С, что соответствует режиму повседневной эксплуатации. Чем ближе регулятор выставляется к положению „Max.“, тем интенсивнее будет охлаждение.

#### Морозильная камера

В холодильной камере при выборе среднего положения регулятора может быть достигнута температура до -18 °С. Эта установка обеспечивает длительное хранение продуктов питания.

Температура внутри холодильника зависит не только от положения установки термостата, но и от температуры окружающего воздуха, частоты открывания двери, количества недавно положенных в холодильник продуктов и т.д.

**i** При работе холодильника на самой высокой ступени, т.е. в положении „Max.“, возможна ситуация, когда компрессоры ввиду большой нагрузки, например, в период летней жары работают в непрерывном режиме. Это не приведет к повреждению холодильника.

### Как использовать холодильную камеру

**i** Для правильного охлаждения необходима циркуляция воздуха внутри холодильника. Поэтому не следует перекрывать пространство позади проволочных корзин бумагой, подносами и т.Кп.

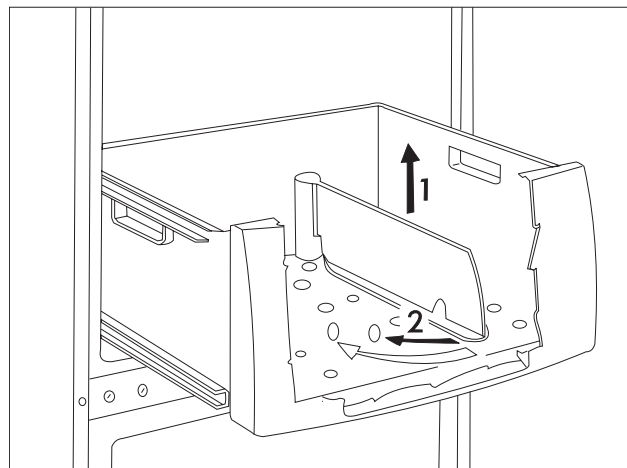
**i** Не ставьте горячую пищу в холодильник, дайте ей сначала остыть до комнатной температуры. Это поможет избежать образования слоя инея.

**i** Продукты могут впитывать запах других продуктов, поэтому их следует помещать в холодильник упакованными в закрытые ёмкости, либо в целлофан, алюминиевую фольгу, промасленную бумагу или синтетическую пленку. В этом случае в продуктах сохраняется первоначальное содержание влаги, и, например, положенные на хранение овощи не высохнут и не увянут в течение нескольких дней.

### Ящик

Ящик предназначен для хранения овощей и фруктов.

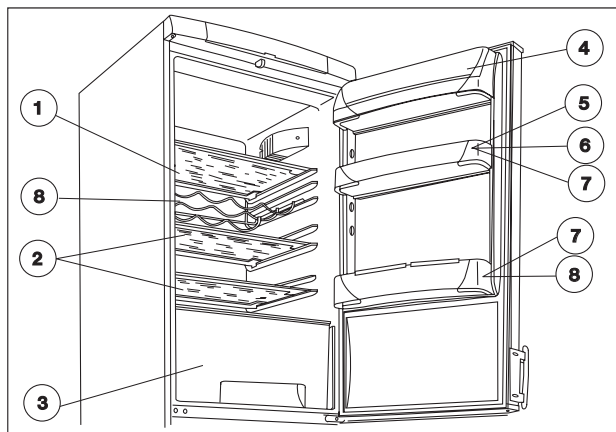
Ящик снабжен разделительным элементом, положение которого можно по желанию менять, разделяя уложенные в ящик разные продукты друг от друга.



## Хранение продуктов в холодильнике

При размещении продуктов в холодильнике рекомендуем вам пользоваться следующим рисунком:

1. Приготовленная пища, выпечка, пища в закрытых емкостях, свежее мясо, сосиски, напитки
2. Молоко, молочные продукты, пища в закрытых емкостях
3. Фрукты, овощи, салат
4. Сливочное масло, сыр
5. Яйца
6. Йогурты, сметана
7. Напитки в небольших бутылках, газированные напитки
8. Большие бутылки, напитки.



## Время хранения и температура продуктов

Таблица, в которой указаны сроки хранения того или иного продукта, находится в конце инструкции.

Время хранения нельзя определить заранее, так как оно зависит от степени свежести продукта и от того, как продукт хранился раньше, поэтому таблица является чисто информативной.

Если вы не намерены использовать продукты глубокой заморозки сразу же после покупки, их можно поместить в холодильник примерно на 1 день до полного оттаивания.

## Как использовать морозильную камеру

### Замораживание

Прибор предназначен для замораживания свежих пищевых продуктов в количестве, указанном на табличке с данными. Замораживание пищевых продуктов осуществляется после предварительной подготовки следующим образом.

Примерно за 4 часа до замораживания небольших партий продуктов и за 24 часа до замораживания больших партий нажмите на переключатель быстрой заморозки.

После этого компрессор морозильной камеры будет работать в непрерывном режиме для достижения температуры, необходимой для процесса замораживания. На индикаторе температуры сначала отображаются попеременно надписи „SU“, „AL“ и текущая температура, затем друг друга начинают сменять температура и надпись „SU“.

Переложите уже замороженные продукты или их часть из верхнего ящика в другой(ие) ящик(и). Положите свежие продукты в самый верхний ящик таким образом, чтобы оставить достаточно места для циркуляции воздуха. Если в верхнем ящике остаются замороженные продукты, поместите их в заднюю часть ящика и проследите за тем, чтобы свежие продукты не вступали в контакт с уже замороженными.

Дайте холодильнику поработать в таком режиме около 24 часов.

Затем нажмите переключатель быстрой заморозки, и прибор снова перейдет в автоматический режим,



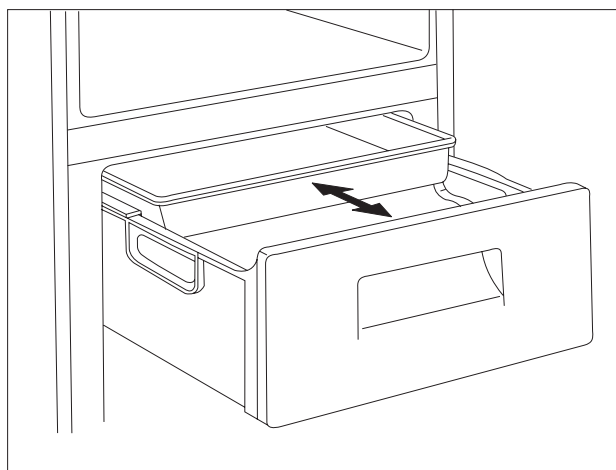
индикатор температуры опять показывает температуру.

Если вам нужно заморозить максимальное количество продуктов, рекомендуемое производителем, выньте верхний ящик из морозильной камеры и уложите свежие продукты прямо на охлаждающую поверхность, равномерно распределив их по ней.

**i** Не следует замораживать за один раз продукты, объём которых больше максимально допустимого, указанного в главе „Технические данные“, так как процесс замораживания в этом случае будет затруднен, что отрицательно скажется на качестве замороженных продуктов после их оттаивания (потеря вкуса и запаха, свежести и т.п.).

**i** По возможности воздержитесь от приготовления льда во время замораживания, так как эффективность замораживания при этом будет снижена.

**i** Верхний ящик морозильной камеры пригоден для замораживания мелких плодов (например, малины, клубники, смородины и т.п.). Плоды следует выложить тонким слоем в неупакованном виде. После завершения процесса замораживания их следует рассортировать, упаковать и поместить на хранение в нижние ящики.



### Хранение в морозильной камере

После окончания процесса заморозки лучше поместить замороженные продукты для хранения в имеющиеся ящики (1 или 2) морозильной камеры. Это позволит вам освободить место для заморозки других продуктов. При этом замораживание новых продуктов никак не сказывается на замороженных продуктах.

Если необходимо разместить большое количество продуктов, ящики морозильной камеры можно убрать (за исключением самого нижнего ящика) и уложить продукты непосредственно на охлаждающую поверхность.

**i** Обязательно соблюдайте сроки хранения, указанные на упаковках готовых замороженных продуктов, купленных в магазине. При хранении продуктов, замороженных самостоятельно, руководствуйтесь инструкциями на дверце морозильной камеры. Символы обозначают различные продукты, числа максимальное время хранения в месяцах.

**i** Быстро замороженные продукты можно хранить в морозильной камере лишь в том случае, если они не оттаивали, пусть даже на короткое время, перед тем, как попасть в морозильную камеру. В противном случае их повторное замораживание не рекомендуется, и продукты следует как можно скорее употребить в пищу.

### Как сделать кубики льда

Чтобы сделать кубики льда, заполните имеющуюся емкость водой и поместите в морозильное отделение. Если вы смочите дно лотка водой и установите термостат на максимальное значение, лед образуется быстрее. По завершении приготовления льда не забудьте установить термостат на прежнее значение.

Извлечь готовые кубики льда можно подержав лоток под струей воды, а затем согнув или слегка постучав по лотку. Если лоток со льдом примерз к полке, ни в коем случае не используйте металлические инструменты или нож для того, чтобы отделить лоток от полки вы можете повредить охлаждающую систему.

## Полезная информация и советы

- Обратите внимание на различные полочки, их практическое применение позволяет значительно увеличить полезное пространство отделения для свежих продуктов. Если вы откроете дверь на 90°, вы можете переставить полки как вам удобно.
- После того, как вы открыли и закрыли дверь морозильной камеры, из-за низкой температуры в приборе образуется разряжение воздуха. Поэтому подождите 2-3 минуты после закрытия двери если вы хотите открыть ее вновь пока внутреннее давление не выровняется.
- Во время работы прибора следите за положением термостата так, чтобы температура внутри морозильной камеры не поднималась выше -18 °С, более высокая температура может привести к порче продуктов.
- Необходимо проверять работу прибора ежедневно, чтобы вовремя заметить какие-либо сбои в работе и предотвратить порчу замороженных продуктов.

## Полезные идеи


В данном параграфе даются полезные идеи и советы по использованию прибора при минимальном потреблении энергии. Здесь также помещена информация по защите окружающей среды.

## Как экономить энергию

- Старайтесь не устанавливать прибор в солнечном месте или вблизи любого источника тепла.
- Конденсатор и компрессор должны хорошо вентилироваться. Не закрывайте вентиляционные отверстия.
- Упаковывайте продукты в герметичную посуду или пленку во избежание повышенного образования инея.
- Не оставляйте дверцу открытой на длительное время и вообще старайтесь не открывать холодильник без нужды.
- Не кладите в холодильник теплые продукты до тех пор, пока их температура не опустится до комнатной.
- Конденсатор нужно содержать в чистоте.

## Прибор и окружающая среда

Ни охлаждающий контур, ни изоляционные материалы данного прибора не содержат газов, разрушающих озоновый слой. Прибор нельзя утилизировать как обычный городской мусор. Старайтесь не повредить охлаждающий блок, особенно сзади, около теплообменника. Обратитесь в соответствующие муниципальные службы и узнайте где можно утилизировать подобный прибор.

Материалы, применяемые в изготовлении прибора и помеченные данным символом () могут быть переработаны для дальнейшего использования.

## Профилактика прибора

### Размораживание

При работе прибора на охлаждающих поверхностях образуется влага в виде инея и льда.

Толстый слой инея и льда действует как теплоизоляция и снижает эффективность охлаждения, температура в охлаждаемых камерах повышается, и прибор потребляет больше энергии.

В данном приборе размораживание охлаждающей поверхности холодильной камеры происходит автоматически без внешнего вмешательства. Термостатический регулятор периодически прерывает на более или менее длительное время работу компрессора, процесс охлаждения также приостанавливается, и температура охлаждающей поверхности поднимается выше 0°C благодаря внутреннему теплу в отделении, и начинается процесс размораживания. Когда температура охлаждающей поверхности достигает +3 - +4 °C, термостатический регулятор снова включает систему.

Оттаявшая вода стекает через отверстие в задней части холодильной камеры в испарительный лоток, расположенный над компрессором, благодаря теплу которого вода испаряется.

**⚠ Регулярно проверяйте состояние и чистите отверстие для стока талой воды, поскольку если оно окажется перекрытым, скопившаяся оттаявшая вода может проникнуть в изоляционный слой и привести к преждевременному выходу прибора из строя.**

Чистку отверстия для слива талой воды проводите с помощью специального ершика, поставляемого в комплекте и изображенного на рисунке. Ершик храните прямо в сливном отверстии.

Самый типичный случай засорения сливного отверстия таков: завернутые в оберточную бумагу продукты помещаются в холодильник и примерзают к задней стенке. Если в этот момент вынуть продукт из холодильника, бумага порвется и при оттаивании попадет в сливное отверстие и перекроет его.

Поэтому особенно аккуратно кладите в холодильник продукты, завернутые в бумаге, во избежание засорения сливного отверстия.

**i** В условиях интенсивной работы, например, во время жары, какое-то время холодильник может работать постоянно, и в это время система автоматического размораживания не работает.

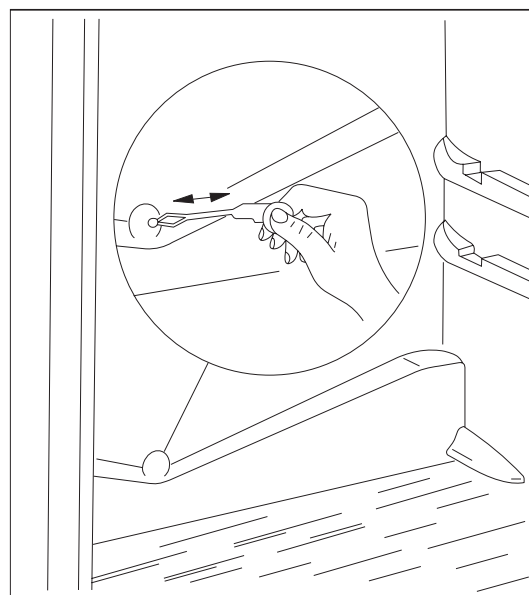
Остатки льда и инея на задней стенке холодильника после фазы размораживания не являются показателем нарушений в работе прибора.

Морозильная камера прибора не может быть оснащена автоматическим размораживанием, так как таяние может привести к порче глубоко замороженных продуктов.

Небольшое количество льда и инея можно удалить прилагаемым пластиковым скребком.

Если слой льда настолько толстый, что его невозможно удалить пластиковым скребком, морозильную камеру следует разморозить. Частота размораживания зависит от интенсивности использования холодильника (обычно 2-3 раза в год).

Выньте из морозильной камеры замороженные продукты и уложите их в корзину, застеленную бумагой или тканью, и поставьте их по возможности в прохладное место, либо положите в другой холодильник.



Выньте вилку холодильника из розетки, чтобы отключить обе камеры прибора.

Откройте двери обоих отделений и вымойте холодильник, как описано в разделе „Регулярное мытье“. Размораживание и очистку морозильной камеры проводите следующим образом:

Для отвода оттаявшей воды из морозильной камеры извлеките расположенный внизу в середине выпускной элемент и вставьте его наоборот как показано на рисунке. Поставьте блюдо или миску под выпускной элемент для сбора стекающей воды.

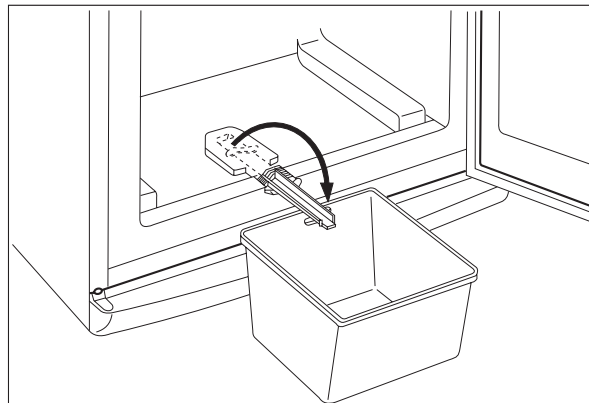
После завершения процесса размораживания установите элемент обратно в исходное положение.

Ёмкость, изображенная на рисунке, не входит в комплектацию холодильника!

После оттаивания и удаления оттаявшей воды насухо вытрите поверхности камеры.

Подключите холодильник к сети и положите в него продукты.

Рекомендуется при включении прибора установить термостат на максимальное значение, чтобы прибор достиг нужной температуры как можно скорее.



## Регулярное мытье

Рекомендуем вам мыть внутреннюю часть холодильной камеры теплой водой раз в 3-4 недели. После очистки вытрите прибор насухо.

Не следует использовать хозяйственное мыло и агрессивные моющие средства.

После отключения электричества вымойте прибор теплой водой, а затем вытрите его насухо. Вымойте дверную прокладку чистой водой. После очистки включите прибор в сеть.

Рекомендуем вам очищать от пыли и грязи заднюю часть холодильника и конденсатор и мыть испарительный лоток над компрессором 1-2 раза в год.

## Если вы не пользуетесь холодильником

Если вы не намерены использовать прибор в течение долгого времени, поступите следующим образом:

Отключите прибор от сети

Выньте из холодильника все продукты

Разморозьте и вымойте холодильник как описано выше.

Приоткройте дверцу во избежание образования неприятного запаха внутри.

## Возможные неполадки

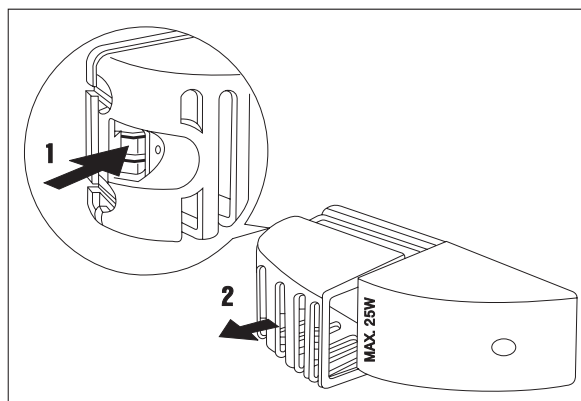
### Как сменить лампочку

Если лампочка внутреннего освещения перегорела, вы можете заменить её следующим образом:

Отключите холодильник от сети.

Нажмите, как изображено на рисунке, находящийся сзади язычок (1) и снимите крышку в направлении стрелки (2), после чего можно менять лампу (тип: T25 230-240 V, 25 W, цоколь E14).

После замены лампочки установите на место крышку до щелчка и снова включите холодильник в сеть. Отсутствие внутреннего освещения не влияет на работу прибора.



## Если что-то не работает

В процессе работы прибора часто могут возникать маленькие, но неприятные неполадки, устранение которых не требует вызова техника. Ниже следует таблица с информацией по устранению данных неполадок во избежание ненужных трат на техническое обслуживание.

Мы обращаем ваше внимание на то, что прибор при работе издает различные звуки (работа компрессора и перетекание хладагента). Эти звуки не свидетельствуют о неисправности прибора.



Еще раз обращаем ваше внимание на то, что холодильник работает не непрерывно, поэтому, если компрессор останавливается, это не значит, что прибор выключен и не находится под напряжением. Поэтому ни в коем случае не прикасайтесь к электрическим частям прибора, если он не отключен от сети.

| Неполадка  | Возможная причина  | Способ устранения  |
|--|--|--|
| В холодильнике слишком тепло   | Регулятор термостата установлен неправильно.<br>Продукты слишком теплые или неправильно размещены внутри.<br>Дверь неплотно закрывается или не закрыта в данный момент   | Установите термостат на более высокое значение.<br>Разместите продукты как следует.<br>Проверьте, плотно ли закрывается дверь, не загрязнен и не поврежден ли уплотнитель двери.   |
| В морозильной камере слишком тепло   | Регулятор термостата установлен неправильно.<br>Дверь неплотно закрывается или не закрыта в данный момент.<br>Вы положили слишком много продуктов одновременно для заморозки.<br>Продукты для заморозки положены слишком близко друг к другу.  | Установите термостат на более высокое значение.<br>Проверьте, плотно ли закрывается дверь, не загрязнен и не поврежден ли уплотнитель двери.<br>Подождите несколько часов и проверьте температуру снова.<br>Разместите продукты таким образом, чтобы они не мешали циркуляции воздуха.                                     |
| По задней панели холодильника течет вода.                                  | Это нормально. Во время автоматического размораживания иней тает на задней стенке.   |  |
| Вода на дне холодильника.  | Сливное отверстие может быть засорено.<br>Возможно, продукты разложены таким образом, что они могут препятствовать стеканию воды в коллектор.  | Прочистите отверстие.<br>Разместите продукты так, чтобы они не соприкасались с задней стенкой.   |
| Вода на полу.  | Оттаявшая вода не попадает в испарительный лоток над компрессором.   | Направьте оттаявшую воду в испарительный лоток.  |
| Образуется слишком много льда и инея.                                      | Продукты плохо запакованы.<br>Дверь не была плотно закрыта или в принципе плохо закрывается.<br>Регулятор термостата установлен неправильно.   | Тщательно запакуйте продукты.<br>Проверьте, тщательно ли закрыта дверь, не загрязнена и не порвана ли дверная прокладка.<br>Установите термостат на меньшее значение для повышения температуры.  |
| Компрессор работает постоянно.   | Регулятор термостата установлен неправильно.<br>Дверь не была плотно закрыта или в принципе плохо закрывается.<br>Было положено слишком много продуктов одновременно.<br>Продукты слишком теплые.<br>Прибор установлен в слишком теплом месте. | Установите термостат на меньшее значение.<br>Проверьте, тщательно ли закрыта дверь, не загрязнена и не порвана ли дверная прокладка.<br>Подождите несколько часов, а затем проверьте температуру вновь.<br>Продукты должны быть не теплее комнатной температуры.<br>Попробуйте как-нибудь снизить температуру в помещении. |
| Прибор вообще не работает. Не работают ни система охлаждения, ни освещение | Вилка неплотно вставлена в электрическую розетку.<br>Перегорел предохранитель.<br>Регулятор термостата не включен.<br>В сети нет электричества. (Проверьте розетку с помощью другого прибора)  | Вставьте вилку в розетку как следует.<br>Смените предохранитель.<br>Включите прибор в соответствии с инструкциями в разделе «Использование прибора».<br>Вызовите электрика.  |
| Прибор работает слишком шумно.   | Прибор стоит неровно.  | Проверьте стабильность положения прибора (на полу должны стоять все четыре ножки).   |

Если эти советы не помогли вам устранить неполадку, обратитесь в авторизованный изготовителем сервисный центр.

# Инструкции для установщика

## Технические данные

|  |                                      |
|--|--------------------------------------|
| <b>Модель</b>  | <b>ERB 8648</b>                      |
| Объем брутто (л)   | Холодильник: 249<br>Морозильник: 110 |
| Объем нетто (л)  | Холодильник: 245<br>Морозильник: 92  |
| Ширина (мм)  | 595                                  |
| Высота (мм)  | 1850                                 |
| Глубина (мм)   | 632                                  |
| Потребляемая мощность (кВтч/сутки)                                   | 0,96                                 |
| (кВтч/год)   | 350                                  |
| Класс энергетической эффективности по стандарту EU                   | A                                    |
| Производительность замораживания (кг/24 ч)                           | 12                                   |
| Максимальное время хранения при отключении электрической энергии (ч) | 20                                   |
| Номинальная сила тока (А)  | 1,2                                  |
| Уровень шума (дБ)  | 40                                   |
| Масса (кг)   | 81                                   |
| Количество компрессоров  | 2                                    |

## Установка прибора

### Транспортировка, распаковка

**i** Мы рекомендуем доставлять прибор в фабричной упаковке, в вертикальном положении в соответствии с инструкциями на коробке.

После каждого перемещения прибор нельзя включать в течение 2 часов.

Распакуйте прибор и проверьте его на наличие повреждений. Если таковые обнаружены, немедленно сообщите о них продавцу. В этом случае следует сохранить упаковку.

### Чистка

Удалите все клейкие ленты и прочие элементы, фиксирующие различные принадлежности в холодильнике.

Вымойте внутреннюю поверхность холодильника теплой водой и мягким мылом. Пользуйтесь при этом мягкой тряпочкой.

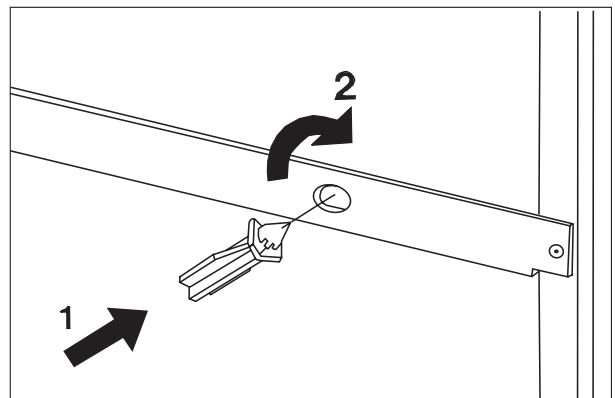
После помывки внутренней поверхности холодильника дайте ей высохнуть.

### Расположение

Температура окружающей среды оказывает влияние на потребление энергии и работу прибора.

При размещении прибора следует иметь в виду, что он должен работать при температуре окружающей среды в пределах приведенных ниже границ в соответствии с климатическим классом (см. таблицу внизу).

| Климатический класс | Температура окружающей среды |
|---------------------|------------------------------|
| SN                  | +10...+32°C                  |
| N                   | +16...+32°C                  |
| ST                  | +18...+38°C                  |



Если температура окружающей среды опускается ниже минимального предела, температура в холодильном отделении может подняться выше нормальной температуры хранения.

Если температура окружающей среды превышает максимальный предел, это влечет за собой более продолжительное время работы компрессора, сбои в работе автоматической системы размораживания, повышение температуры внутри камеры и повышенному потреблению энергии.


**Установите штифты, поставляемые в комплекте принадлежностей. Выполняйте действия согласно рисункам, штифт следует вставить до упора. Для фиксации штифта поверните его на 90° (в оба овальных отверстия на тыльной стороне).**

При установке холодильника постарайтесь поставить его горизонтально. Этого можно добиться с помощью двух регулируемых ножек на нижней поверхности холодильника.

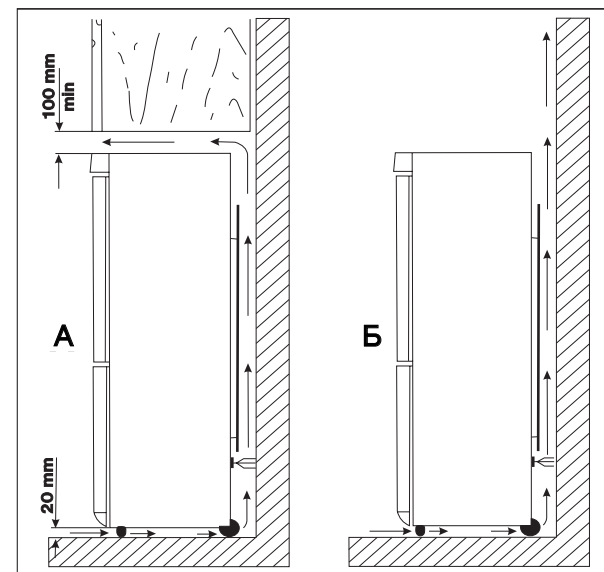
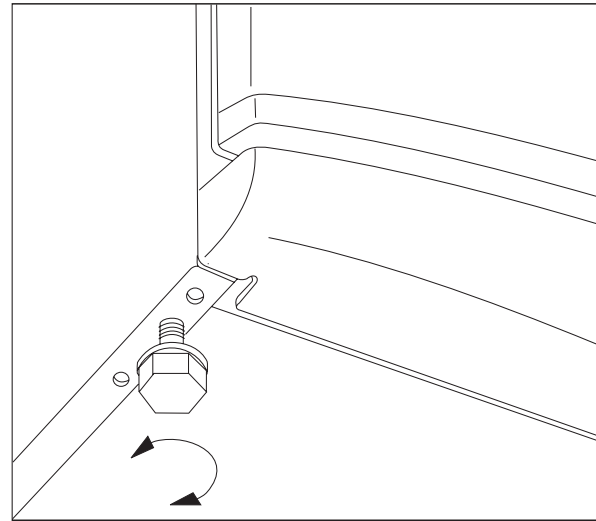
Не устанавливайте прибор в солнечном месте или вблизи батареи или плиты. Если избежать этого невозможно и вы намерены поставить холодильник около плиты, соблюдайте следующие требования по минимальным расстояниям вокруг прибора:

- Если при установке прибора расстояние между ним и газовой или электрической плитой составляет менее 3 см, между ними необходимо поместить негорючий изоляционный материал толщиной 0,5-1 см.
- Если вы устанавливаете холодильник рядом с угольной или масляной плитой, расстояние между приборами должно быть не менее 30 см, так как такие плиты имеют более высокую теплоотдачу.

Холодильник сконструирован так, что его можно установить вплотную к стене.

 При установке прибора соблюдайте минимальные расстояния, рекомендованные на рисунке:

- А:** расположение под настенным шкафом
- Б:** свободное расположение



## Изменение направления открывания двери

Если необходимо изменить направление открывания двери по пространственным соображениям (место установки или удобство использования), такая возможность существует. Обычно холодильники поставляются с правосторонним открыванием двери.

Замена производится в порядке и согласно иллюстрациям, приведенным ниже:

- Для выполнения описанных ниже действий требуется помощь второго человека, который придерживал бы двери холодильника во время монтажа.
- Отключите прибор от сети.

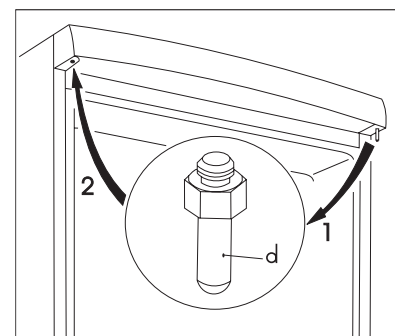


рис. 1

- Откройте двери и демонтируйте двойной держатель двери (a, b) путем вывинчивания и извлечения обоих винтов (c) (рис. 2).
- Извлеките двойной держатель двери (a, b, c) из корпуса холодильника легким покачиванием обеих дверок. Не забудьте вытащить также пластмассовую подкладку (b) под держателем двери (рис. 2).
- Снимите дверь холодильной камеры, осторожно потянув её вниз.
- Снимите дверь морозильной камеры, осторожно потянув её вверх.
- Вывинтите верхнюю дверную петлю (d) холодильного отделения и снова привинтите её на другой стороне (рис. 1).
- С помощью отвертки вытащите вставку (e) нижней вентиляционной решетки (Рис. 4).
- Вывинтите нижнюю дверную петлю (h, f) морозильного отделения и снова привинтите её на другой стороне. При этом не забудьте поставить подкладную шайбу (h) (рис. 4).
- Установите вставку (e) нижней вентиляционной решетки на другой стороне.
- Извлеките левые покровные штифты (n, k, 3 шт.) двойного держателя двери и установите их снова на другой стороне (рис. 2).
- Удалите из обеих дверей заглушки (t, z)
- Вывинтив винт (s), демонтируйте элементы закрывания двери (u, v).
- Переставьте элементы закрывания двери (u, v) с переворотом на противоположную сторону другой двери и закрепите их винтом (s).
- Вставьте заглушки (t, z) в отверстия на противоположной стороне каждой двери.
- Вставьте болт (m) двойного держателя двери в левое отверстие двери морозильного отделения (рис. 2).
- Установите дверь морозильного отделения на нижнюю дверную петлю (f) (рис. 4).
- Установите дверь холодильного отделения на верхнюю дверную петлю (d) и вставьте болт двойного держателя двери (m) легким покачиванием двери в отверстие двери холодильного отделения.
- Откройте двери и закрепите двойной держатель двери, затянув оба винта (c) на левой стороне. При этом не забудьте снова установить пластмассовую подкладку (b) под держатель двери. Проверьте параллельность дверных кромок с краем боковой стенки холодильника.
- Переставьте ручки (r) на другую сторону и вставьте пластмассовые заглушки (p), вложенные в пакет вместе с настоящим руководством по эксплуатации, в три освободившиеся отверстия (рис. 5).
- Установите холодильник на его место, выровняйте уровень и включите холодильник в сеть.

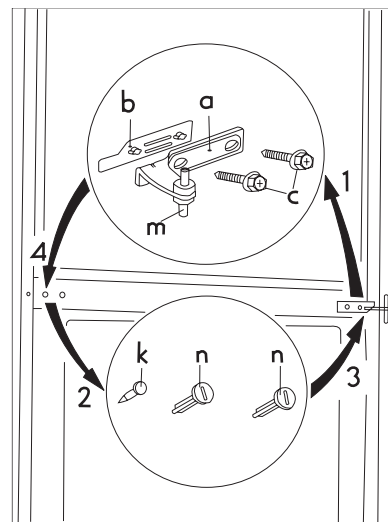


рис. 2

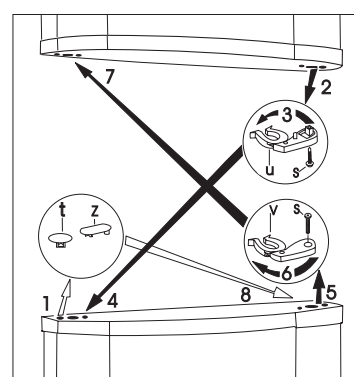


рис. 3

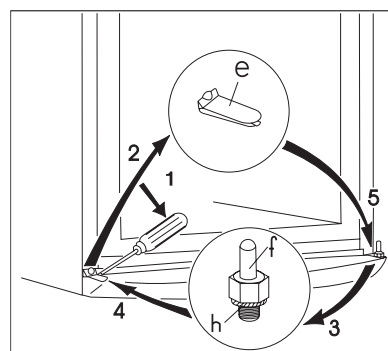


рис. 4

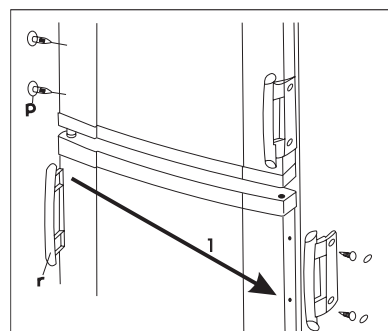


рис. 5

Если вы не в состоянии самостоятельно выполнить описанные выше действия, вызовите специалиста из сервисного центра. Это платная услуга.



### Электрическое подключение

Данный холодильник предназначен для работы от сети переменного тока 230 Вольт (~) с частотой 50 Герц.

Розетка, к которой вы намерены подключить прибор, должна иметь защитный контакт заземления. Если такового нет, рекомендуется вызвать электрика, чтобы он установил вблизи с холодильником заземленную розетку в соответствии с существующими стандартами.

CE Данный прибор соответствует следующим директивам ЕЕС:

- 73/23 ЕЕС от 19.02.73 (директива по приборам низкого напряжения) и последующие изменения,
- 89/336 ЕЕС от 03.05.89 (директива по электромагнитной совместимости) и последующие изменения.

## Таблица времени хранения (1)

### Время и способ хранения свежих продуктов в холодильнике

| Продукт  | Время хранения в днях |   |   |   |   |   |   | Способ упаковки                                       |
|--|-----------------------|---|---|---|---|---|---|---|
|  | 1                     | 2 | 3 | 4 | 5 | 6 | 7 |   |
| Сырое мясо   | X                     | X | x | x | x |   |   | Воздухонепроницаемая пленка                           |
| Приготовленное мясо                                | X                     | X | X | x | x | x |   | посуда с крышкой                                      |
| Жареное мясо                                       | X                     | X | X | x | x |   |   | посуда с крышкой                                      |
| Сырой мясной фарш                                  | X                     |   |   |   |   |   |   | посуда с крышкой                                      |
| Жареные изделия из мясного фарша                   | X                     | X | x | x |   |   |   | посуда с крышкой                                      |
| Колбасные изделия, венские сосиски                 | X                     | X | x | x |   |   |   | воздухонепроницаемая пленка, целлофан, вощеная бумага |
| Свежая рыба  | X                     | x | x |   |   |   |   | воздухонепроницаемая пленка                           |
| Приготовленная рыба                                | X                     | X | x | x |   |   |   | посуда с крышкой                                      |
| Жареная рыба                                       | X                     | X | x | x | x |   |   | посуда с крышкой                                      |
| Открытые рыбные консервы                           | X                     | x | x |   |   |   |   | посуда с крышкой                                      |
| Свежий цыпленок                                    | X                     | X | X | x | x | x |   | воздухонепроницаемая пленка                           |
| Жареный цыпленок                                   | X                     | X | X | x | x | x |   | посуда с крышкой                                      |
| Свежая курица                                      | X                     | X | x | x | x |   |   | воздухонепроницаемая пленка                           |
| Вареная курица                                     | X                     | X | x | x | x |   |   | посуда с крышкой                                      |
| Свежая утка, гусь                                  | X                     | X | X | x | x | x |   | воздухонепроницаемая пленка                           |
| Жареная утка, гусь                                 | X                     | X | X | X | x | x | x | посуда с крышкой                                      |
| Сливочное масло, не распакованное                  | X                     | X | X | X | X | X | X | фабричная упаковка                                    |
| Сливочное масло, открытая упаковка                 | X                     | X | x | x | x | x | x | фабричная упаковка                                    |
| Молоко в пластиковом пакете                        | X                     | X | X | x | x |   |   | фабричная упаковка                                    |
| Сливки   | X                     | X | x | x |   |   |   | пластиковый контейнер                                 |
| Сметана  | X                     | X | X | X | x | x | x | пластиковый контейнер                                 |
| Твердый сыр  | X                     | X | X | X | X | X | X | алюминиевая фольга                                    |
| Мягкий сыр   | X                     | X | X | X | x | x | x | пленка  |
| Творог   | X                     | X | X | X | x | x | x | пленка  |
| Яйца   | X                     | X | X | X | X | X | X |   |
| Шпинат, щавель                                     | X                     | X | x | x |   |   |   | пленка  |
| Зеленый горошек, стручковая фасоль                 | X                     | X | X | X | x | x | x | пленка  |
| Грибы  | X                     | X | x | x | x |   |   | пленка  |
| Морковь, корнеплоды                                | X                     | X | X | X | X | X | X | пленка  |
| Паприка  | X                     | X | x | x | x |   |   | пленка  |
| Помидоры   | X                     | X | X | X | X | X | X | пленка  |
| Капуста  | X                     | X | X | X | X | x | x | пленка  |
| Быстро портящиеся фрукты (клубника, малина и т.д.) | X                     | X | X | x | x |   |   | пленка  |
| Другие фрукты                                      | X                     | X | X | X | x | x | x | пленка  |
| Открытые фруктовые консервы                        | X                     | X | X | x | x |   |   | посуда с крышкой                                      |
| Пироги с кремом                                    | X                     | X | x | x |   |   |   | посуда с крышкой                                      |

#### Обозначения:

X обычное время хранения

x возможное время хранения (относится только к действительно свежим продуктам)

# Таблица времени хранения (2)

## Время хранения замороженных продуктов

| Продукт   | В холодильном отделении +2 - +7 °С | В морозильном отделении (****) -18 °С |
|---|------------------------------------|---------------------------------------|
| <b>Овощи:</b><br>зеленые бобы, зеленый горох, овощные смеси, кабачки, кукуруза и др.    | 1 день                             | 12 месяцев                            |
| <b>Готовые блюда:</b><br>овощные блюда, гарниры, мясные блюда и др.                     | 1 день                             | 12 месяцев                            |
| <b>Готовые блюда:</b><br>филейные стейки, тушеный окорок и др.                          | 1 день                             | 6 месяцев                             |
| <b>Блюда из картофеля, паста:</b><br>картофельное пюре, клецки, паста с начинкой, чипсы | 1 день                             | 12 месяцев                            |
| <b>Супы:</b><br>мясной бульон, гороховый суп и др.                                      | 1 день                             | 6 месяцев                             |
| <b>Фрукты:</b><br>Вишня, крыжовник, фруктовые смеси                                     | 1 день                             | 12 месяцев                            |
| <b>Мясо:</b><br>курица, утка, гусь<br>филе рыбы, тунец                                  | 1 день<br>1 день                   | 5 месяцев<br>6 месяцев                |
| <b>Мороженое</b>  | 1 день                             | 3 недели                              |

## Гарантия и техническое обслуживание

### Гарантийные условия

Гарантийные условия приведены отдельно в гарантийном свидетельстве.

### Техническое обслуживание и запасные части

Если вызова сервисных инженеров не избежать, обратитесь в ближайший авторизованный изготовителем сервисный центр.

При обращении вы должны сообщить сведения о приборе, указанные на табличке с техническими данными.

Табличка с техническими данными приклеена к внутренней стенке холодильной камеры снизу слева рядом с ящиком для овощей.

Там вы найдете все данные, которые необходимо указать при обращении в технический центр (тип, модель, серийный номер и т.п.). Для удобства перепишите данные из таблички вашего прибора в таблицу:

|                |  |
|----------------|--|
| Модель         |  |
| Номер изделия  |  |
| Серийный номер |  |
| Дата продажи:  |  |

Ввиду непрерывного развития продукции изготовитель оставляет за собой право вносить любые изменения в приборы.